

# フリーアクセスフロア什器固定事例集

2009年1月

**JAF** フリーアクセスフロア工業会  
Japan Access Floor Association 

# 目 次

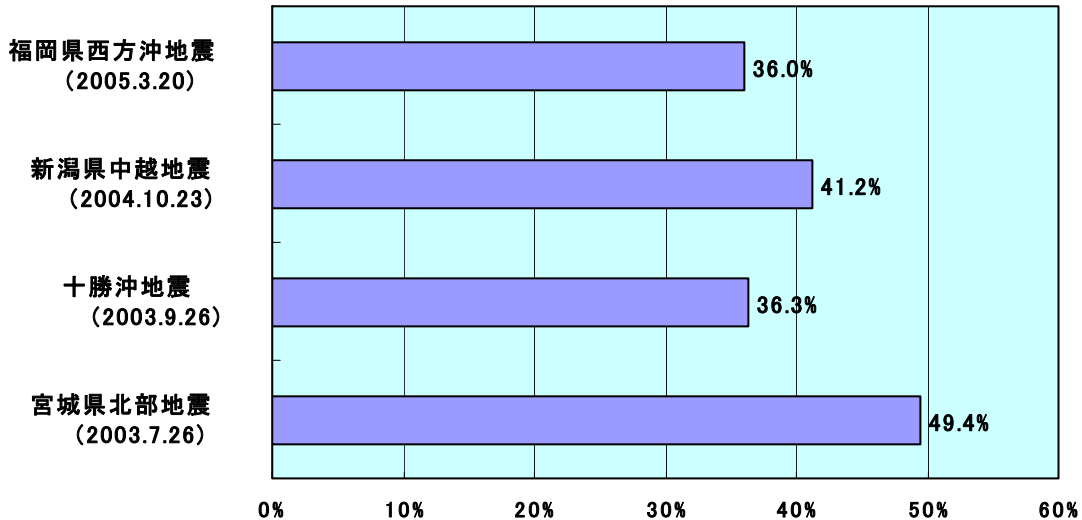
1. まえがき
  
2. フリーアクセスフロアの種類
  - 2-1 支柱調整式
  - 2-2 置敷式
  
3. フリーアクセスフロアに固定する方法
  - 3-1 スラブに直接固定する方法
  - 3-2 フリーアクセスフロアを貫通してスラブに固定する方法
  - 3-3 フリーアクセスフロアに固定する方法
  - 3-4 その他の固定方法

## 1. まえがき

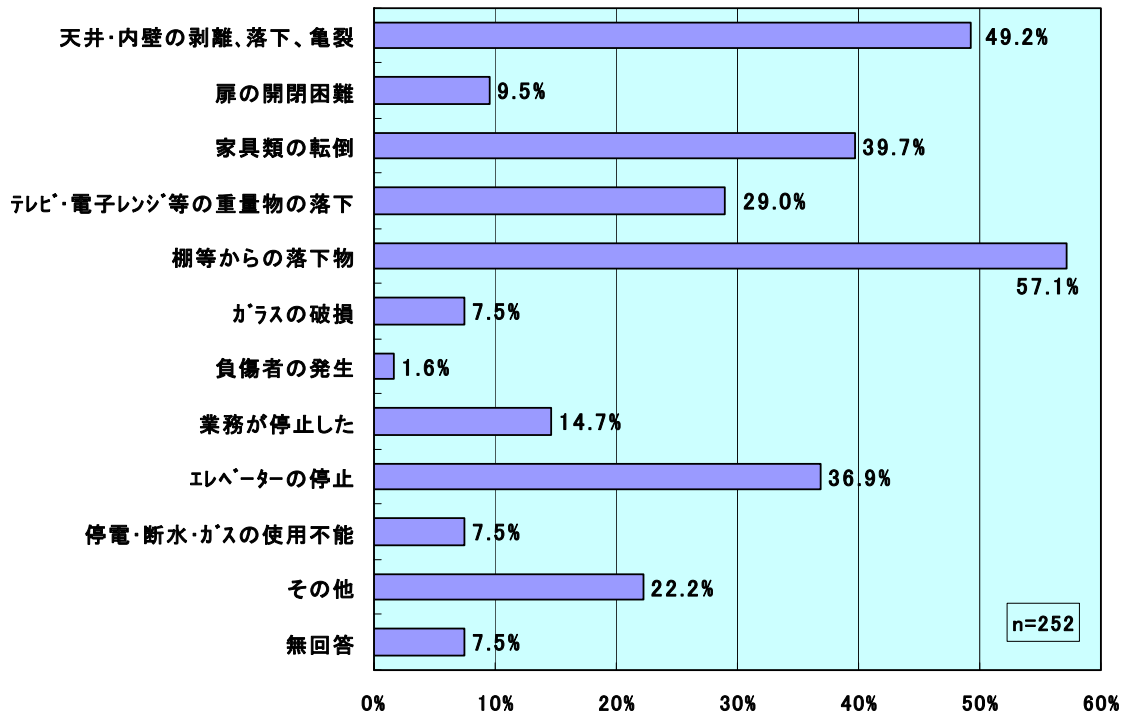
近年、「新潟県中越沖地震」等の人的被害を伴う地震災害が頻発しているなか、それら被災状況の調査結果も順次まとまってきています。その内容を見てみると、オフィス内では、オフィス家具の転倒・落下による人的災害が多数報告されています。

このような状況を踏まえ、人的災害防止の観点から、オフィス向けにおける什器などの転倒を防止する事は、非常に重要なことと考えます。そこで本書では、フリーアクセスフロアが敷設されているオフィス内での什器固定方法を示すことにより、什器転倒による人的災害を抑制する一助となることを望みます。

家具類の転倒・落下による負傷者の割合



福岡県西方沖地震で発生したオフィスの被害の種類



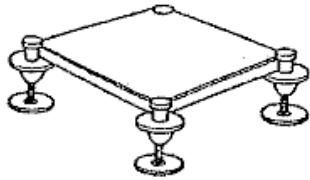
(参考文献より引用)

オフィス家具・家電製品の転倒・落下防止対策に関する調査研究委員会における検討結果報告書 平成18年3月  
家具類(オフィス家具・家電製品)の転倒・落下防止対策に関する調査研究委員会

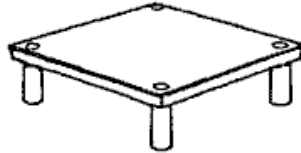
## 2. フリーアクセスフロアの種類

フリーアクセスフロアには主材料別にスチール系、複合セメント系、アルミ系、合成樹脂系などがあります。また構法についても種々のタイプがあり、大別して支柱調整式と置敷式に分かれます。次に代表例を示します。

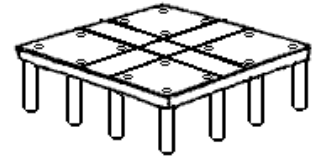
### 2-1 支柱調整式



支柱調整式の例 (1)

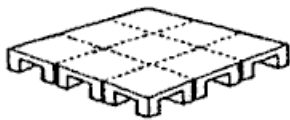


支柱調整式の例 (2)



支柱調整式の例 (3)

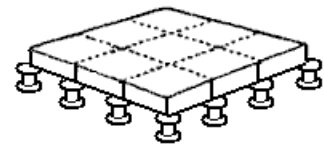
### 2-2 置敷式



置敷式の例 (1)



置敷式の例 (2)



置敷式の例 (3)

## 3. フリーアクセスフロアの什器固定方法

フリーアクセスフロアの敷設されている場所に什器を固定する場合は、原則として構造物（スラブ）に直接固定します。次に固定方法の例を挙げます。これらの固定方法については、あくまでも例であり、その性能を保証するものではありません。実際の固定方法の選定にあたっては、事前に各メーカーに確認して下さい。また、実施にあたっては特許の確認が必要になる場合があります。

### 3-1 スラブに直接固定する方法

什器があらかじめ設置してあり、移動が困難な場合は、什器をスラブに直接固定します。フリーアクセスフロア敷設にあたっては、什器の扉・引出しの開閉や配線ルートの検討が必要になります。

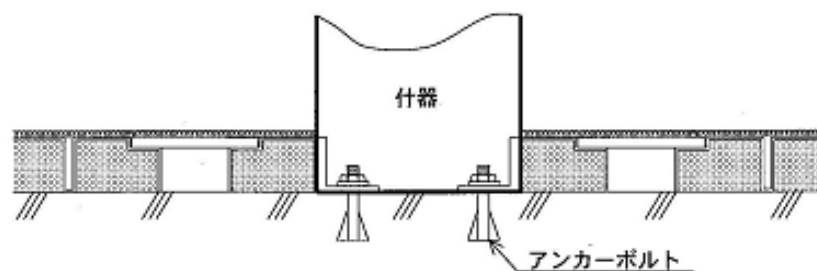


図1 置敷式でスラブに直接固定した例

### 3-2 フリーアクセスフロアを貫通してスラブに固定する方法

フリーアクセスフロアを敷設する時点で什器等の設置位置が決められていない場合は、什器をフリーアクセスフロアの上からスラブに固定します。その際、締付によるパネル変形などを防止するため、床パネルの下に補強材などを挿入した上で、アンカーボルトなどで床スラブに固定します。

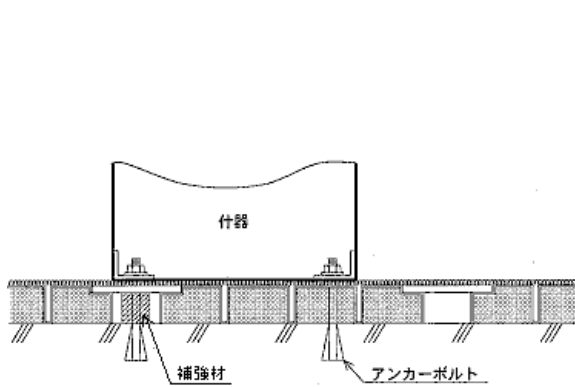


図2 置敷式二重床に対する取り付け例

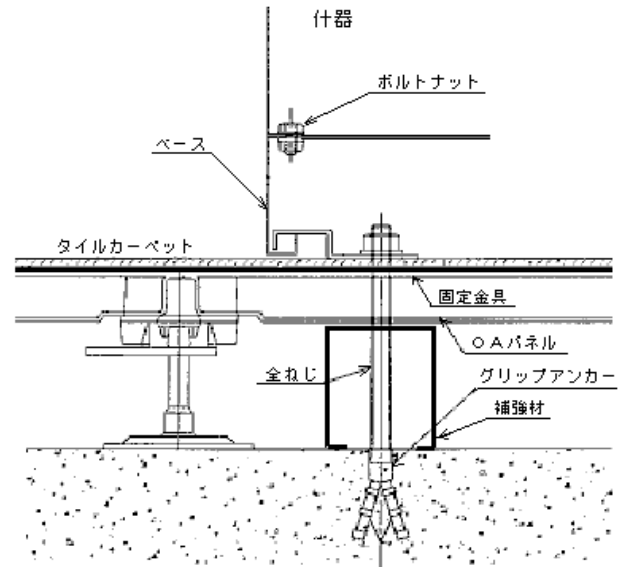


図3 支柱式二重床に対する取り付け例

### 3-3 フリーアクセスフロアに固定する方法

床スラブとフリーアクセスフロアの床パネルが連結されているものでは、什器類を床パネルに固定できるものもあります。什器はスラブに固定することを原則としますが、例外としてフリーアクセスフロアに直接固定する方法もあります。ただし、この固定方法については、スラブー支柱、支柱ーパネル間の固定強度やパネルの強度等の確認が必要となります。

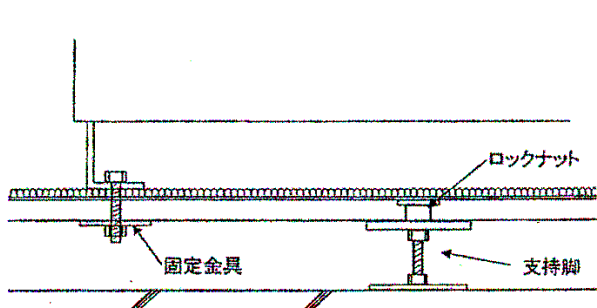


図4 フリーアクセスフロアへの取り付け例

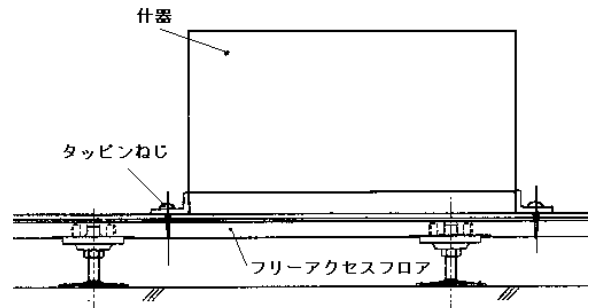


図5 フリーアクセスフロアへの取り付け例2

### 3-4 その他の固定方法

比較的床高が高く、フリーアクセスフロアに直接固定できない場合は、次に示すような固定方法があります。

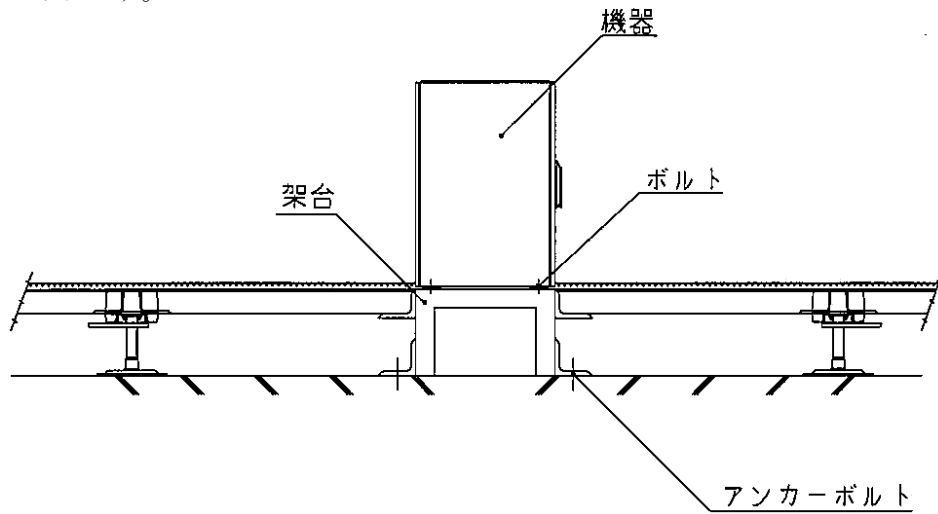


図6 架台に固定する例

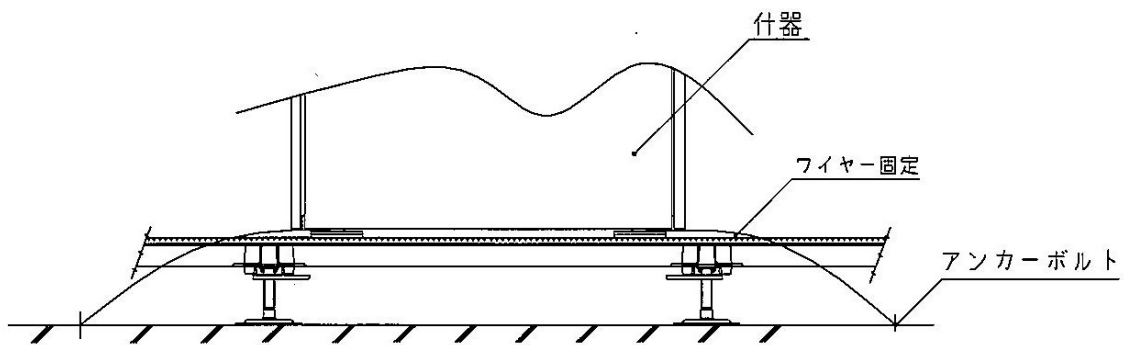


図7 ワイヤーでスラブに固定する例

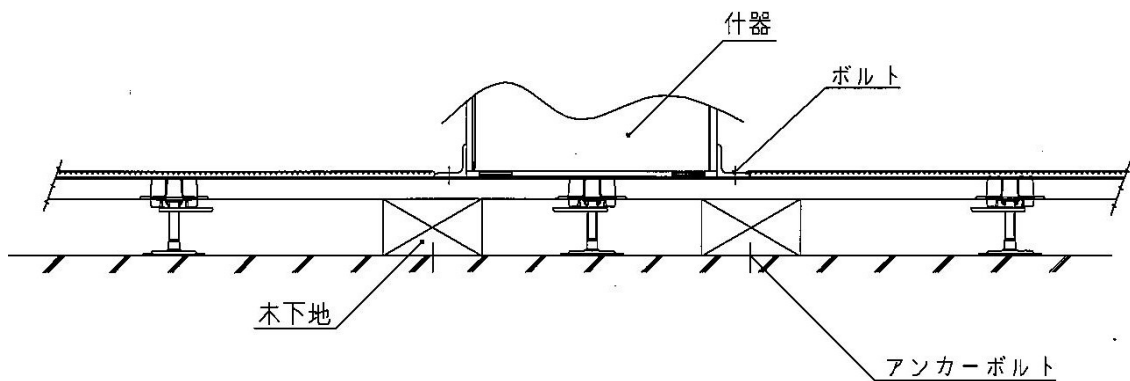


図8 補強材を介してスラブに固定する例

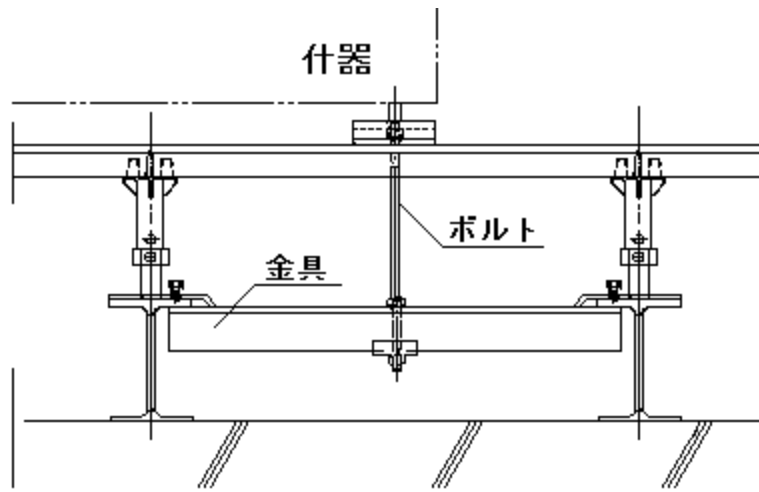


図9 支柱に固定する例（1）

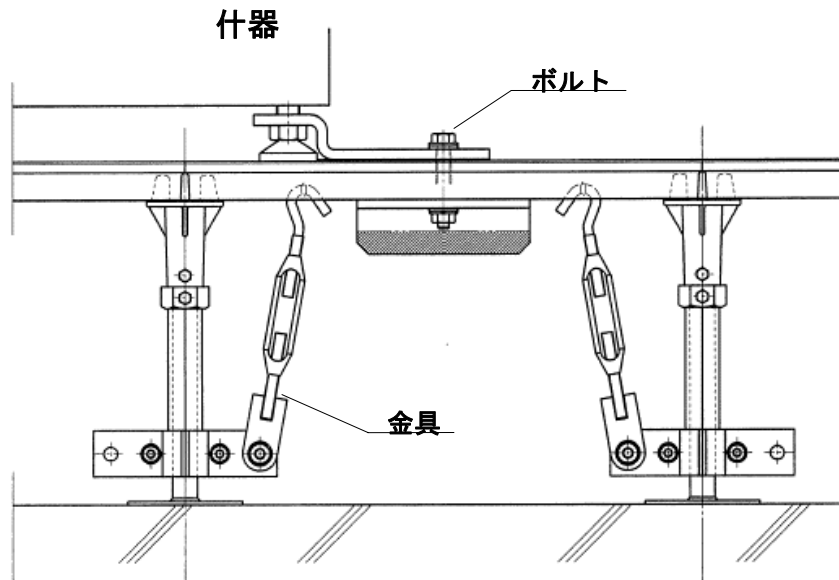


図10 支柱に固定する例（2）

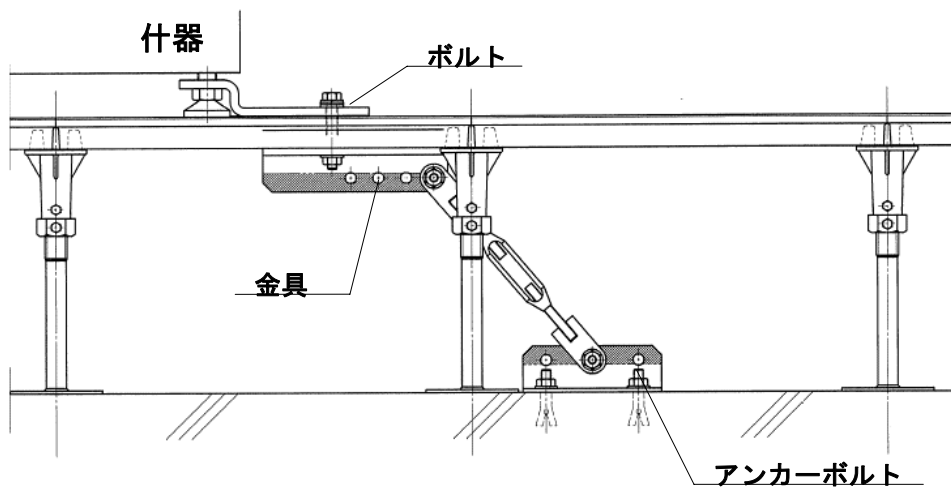


図 1 1 什器とスラブを固定する例 ( 1 )

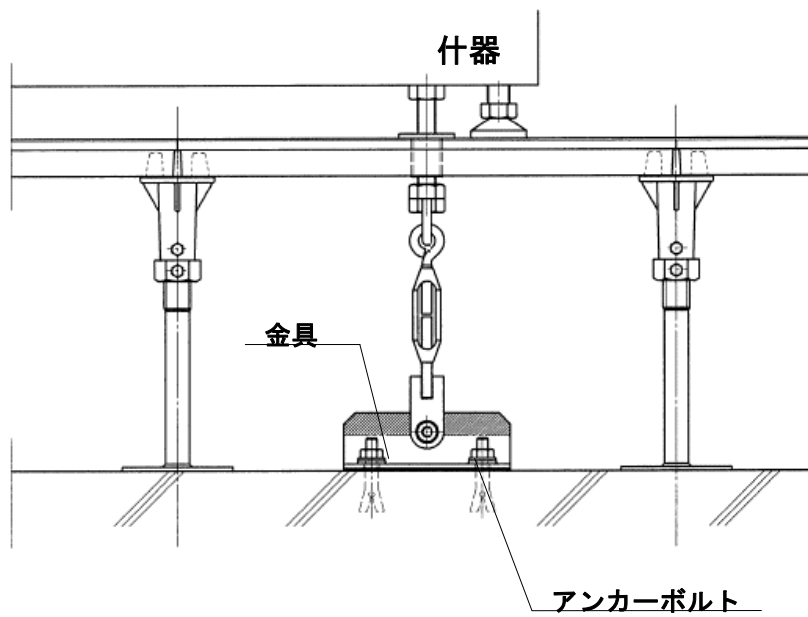


図 1 2 什器とスラブを固定する例 ( 2 )